

Liebe I K-Freunde!

nachdem wir in der 3. Ausgabe über die Arbeiten am Führerhaus berichtet haben, können wir Ihnen nun das erste Bild des vormontierten Führerhauses präsentieren (s. rechts).

Wir freuen uns, dass unser Projekt sich nunmehr Schritt für Schritt zu fügen beginnt und bedanken uns bei allen Mitstreitern, die gemeinsam das Führerhaus geschaffen haben.

Daneben beginnen wir in unserem 4. IK-Report eine Serie über die Einsatzorte der I K in Sachsen (s. Seite 2).

Auf Seite 4 zeigen wir Ihnen den aktuellen Stand der Rahmenkonstruktion und möchten dies mit einer kleinen Technikunde verbinden.

Sie sehen: Schritt für Schritt geht es dank Ihrer Unterstützung weiter voran,

Danke! sagen
Ihre I K-Reporter

P.S.:

Die Kesselzeichnung des DLW Meiningen wurde vom TÜV bestätigt und nach der Einrichtung der neuen Kesselschweißanlage des DLW wird unser I K-Kessel der erste Dampfzeuger sein, der auf der neuen Anlage gefertigt wird. Wenn das kein gutes Omen ist ...

„Erlkönig“ in Dresden-Reick gesichtet - Das erste Bild vom Führerhaus!



Wir bedanken uns bei allen Helfern die mit hohem Engagement und in vielen Stunden Freizeit das Führerhaus geschaffen haben:
Andreas Huhn, Thomas Reich, Omeras GmbH, Lauter
das „Montageteam“ mit Andreas Dreyer, Matthias Mohr und Karsten Schöne
Heiko May, Stahl- und Metallbau May GmbH & Co. KG, Dresden
Achim Klisch, Wiegel Feuerverzinken GmbH, NL Chemnitz-Grüna, u.v.a.m.

IK-Geschichte - früherer Einsatz in Sachsen (Teil 1)

Während von I K Nr. 54 die ersten Baugruppen ihrer Vollendung entgegen sehen, sei an dieser Stelle zukünftig der I K-Einsatz in der Vergangenheit vorgestellt.

Für die erste sächsische Schmalspurbahn, die Linie Wilkau – Kirchberg, stellten Ende 1881 die Königlich Sächsischen Staatseisenbahnen (K.Sächs.Sts.E.B.) die ersten drei Lokomotiven der späteren Gattung I K in Dienst. Geliefert hatte sie – wie auch alle folgenden 41 I K – natürlich die Sächsische Maschinenfabrik vormals R. Hartmann AG in Chemnitz (SMF).

Doch warum „spätere Gattung I K“? Weil erst im Jahr 1900 die vorhandenen Schmalspurloktypen in das heute bekannte Schema von I bis IV K eingeordnet worden sind. Vorangegangen war diesen Gattungsbezeichnungen Gebilde aus mehreren Großbuchstaben und römischen Zahlen, hinter denen sich Beschreibungen der Fahrzeuge verbargen.

Die Kirchberger Loks 1 bis 3 wurden entsprechend als H V T K 1 bis 3 in Betrieb genommen. Dabei stand das H für Hartmann, die römische Zahl V für dreiachsige Lokomotive, das T für Tenderlokomotive und das K für Kleinspur (750 mm).

1896 ersetzten die K. Sächs.Sts.E.B. dieses Schema durch die Gattungen K I bis K IV. Im Jahr 1900 ist dieses Schema dahingehend verändert worden, den Großbuchstaben K (weiterhin für „Kleinspur“, nicht für „Kleinbahn“) hinter die römische Zahl zu setzen.

Damit ist auch gleich bewiesen, daß die Eisenbahner und Eisenbahnfreunde, die noch heute liebevoll von einer „K-

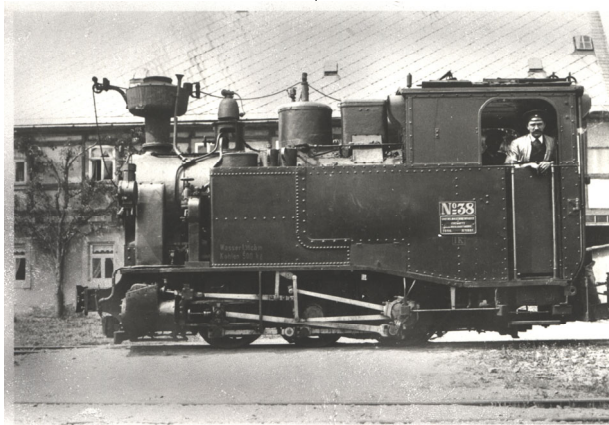
Eins“ oder „K Viere“ erzählen, keinesfalls auf dem Holzweg sind. In Folge soll der Einfachheit halber einheitlich der Begriff I K verwendet werden.

Zurück ins 1900 Jahrhundert: Bis zum Ende des Jahres 1881 erreichten die ersten drei I K eine Laufleistung von insgesamt 5063,5 km, was einer Tagesleistung von durchschnittlich 22,2 km pro Tag entsprach.

Anfang 1882 lieferte die SMF eine vierte, ebenfalls bereits 1881 gebaute I K für die Linie Wilkau – Kirchberg.

Bei der im Weißeritztal genutzten Schmalspurlok 5 der K.Sächs.Sts.E.B. handelte es sich um keine I K, sondern um eine zweiachsige Baulokomotive, die 1873 von der Firma Hagans für den Einsatz in Oberschlesien (785 mm Spurweite) gefertigt worden war.

Die K.Sächs.Sts.E.B. hatten sie 1882 von einer Gleiwitzer Firma erworben und auf 750 mm umspuren lassen. Geführt wurde sie als Hg VII T K 5 (Hagans, zweiachsig, Tenderlok, Kleinspur, Betriebsnummer 5). Diese Lok 5 darf nicht mit der Lok 5 der ZOJE



IK in Dippoldiswalde (um 1890, Sammlg. D. Teichmann)

Für die Eröffnung der zweiten sächsischen 750-mm-Bahn, der Linie Hainsberg – Schmiedeberg, ließen die K.Sächs.Sts.E.B. Mitte Oktober 1882 die Loks 1 und 4 nach Hainsberg bringen. Am 18. Oktober fand von da die erste Zugfahrt mit Lok 1 nach Naundorf statt.

Den Eröffnungszug von Hainsberg nach Schmiedeberg und zurück aus knapp einem Dutzend Zweiachsern bespannten am 30. Oktober 1882 die Loks 1 und 4 gemeinsam. Zur Einweihung der Verlängerung nach Kipsdorf am 3. September 1883 führten I K den festlich geschmückten Zug. Seit Juli 1883 stand dazu auch die werksneue I K Nr. 6 bereit.

(Zittau-Oybin-Jonsdorfer Eisenbahn – spätere I K Nr. 53) oder mit der ebenfalls im Weißeritztal als Bauzuglok eingesetzten „Adolf“ verwechselt werden!

Im Jahr 1884 wurden insgesamt elf neue I K (Betriebsnummern 7 bis 17) in Dienst gestellt. Zwei von ihnen – die Nr. 8 sowie die Nr. 10. – gelangten nach Hainsberg bzw. Kirchberg. Die übrigen Maschinen waren für die Linien von Mügeln bei Oschatz nach Döbeln, von Radebeul nach Radeburg, von Klotzsche nach Königsbrück sowie von Zittau nach Markersdorf bestimmt. Doch dazu im nächsten I K-Report mehr.

Herzlichen Dank unseren

BOMBARDIER



HÖRMANN
Engineering



RÖVERBRÖNNER
Wirtschaftsprüfungsgesellschaft | Steuerberatungsgesellschaft

Das Verkehrsmuseum Dresden Der Verkehrsgeschichte verpflichtet

VERKEHRSMUSEUM
DRESDEN



Zu den Premiumpartnern des Projektes „Neubau der I K Nr. 54“ zählt auch das Technikmuseum mit der wohl weltweit schönsten Lage – das Verkehrsmuseum Dresden.

Seinen Sitz hat es im Schatten der Frauenkirche im „Johanneum“, einem Seitenflügel des Dresdner Schlosses. Neben dem Kraftverkehr, dem Städtischen Nahverkehr, der Schifffahrt sowie dem Flugverkehr stehen im Verkehrsmuseum Dresden natürlich die großen und kleinen Eisenbahnen im Mittelpunkt.

Auch wenn die Mitarbeiter von ihrem Haus sagen, kein ausschließlich sächsisches Technikmuseum zu sein – Sachsens Eisenbahnen kommen im „Johanneum“ keinesfalls zu kurz! Besonders die sächsischen Schmalspurbahnen erfreuen sich in Sachsen, aber auch in ganz Deutschland und im Ausland einer großen Beliebtheit.

Daher war es für das Verkehrsmuseum Dresden eine Selbstverständlichkeit, sich

für das I K-Projekt zu engagieren: Im Januar 2006 fungierte das Museum gemeinsam mit dem Verein zur Förderung Sächsischer Schmalspurbahnen e.V. als Gastgeber der Festjahreeröffnung „125 Jahre Schmalspurbahnen in Sachsen“, auf welcher der Startschuß zum Neubau von I K Nr. 54 fiel. Außerdem stellt das Museum alle in seinem Archiv befindlichen Unterlagen zur I K ebenso wie mehrere Übersichtszeichnungen zur Verfügung. In den letzten Monaten nahmen Vertreter des Verkehrsmuseums an den Sitzungen der einzelnen Arbeitsgruppen teil.

Und auch in Zukunft hat die Museumsleitung Unterstützung durch die Fachleute aus dem „Johanneum“, die beim Neubau der I K mit Rat und Tat zur Seite stehen, zugesagt.

Das Dresdner Verkehrsmuseum wird seit Ende 2005 in der Rechtsform einer gemeinnützigen GmbH geführt. Zu deren Gesellschaftern gehören z. B. die Stadt sowie Unternehmen aus Dresden, aber auch aus anderen Teilen Sachsens.

In der Zukunft soll das



„Johanneum“ nun noch attraktiver werden. Dazu haben hinter den Kulissen die Vorbereitungen begonnen. Auch die Fassade des Gebäudes wird bald eine „Auffrischungskur“ erhalten. Im Inneren des „Johanneums“ werden auch in Zukunft Exponate von fünf Verkehrszweigen Besucher aus der ganzen Welt anlocken.

Für Schmalspurbahnfreunde ein besonderes Magnet ist dabei 99 535 – die älteste im Original erhaltene Lokomotive der markanten sächsischen Gattung IV K. Doch auch die 600-mm-spurige Fairlielokomotive der Bauart Péchot-Bourdon ist eine Rarität, die viele Besucher in ihren Bann zieht. Im ersten Obergeschoß gibt es informative Tafeln und Kleinexponate aus der Frühzeit der Eisenbahnen in Sachsen.

Weitere Informationen:
www.verkehrsmuseum-dresden.de

Das
Verkehrsmuseum
Dresden ist
IK-Premiumpartner.
Wir sagen:
Dankeschön!

Übrigens:
Das Museum hat täglich außer montags
von 10 bis 17 Uhr
geöffnet.

Ein Besuch
lohnt sich!

Im Album geblättert...

Das beliebte I K-Bilderrätsel:

Was ist auf dem Bild rechts zu sehen?

- A) Wärmeleitplatten der Führerhausfrontverkleidung
- B) Schubführungsschotts für die I K-Wasserkästen
- C) Stehkessel Vorder- und Rückwand
- D) Rahmenquerträgerbleche vor der Behandlung



Antwort C ist die richtige Lösung.

Premiumpartnern:



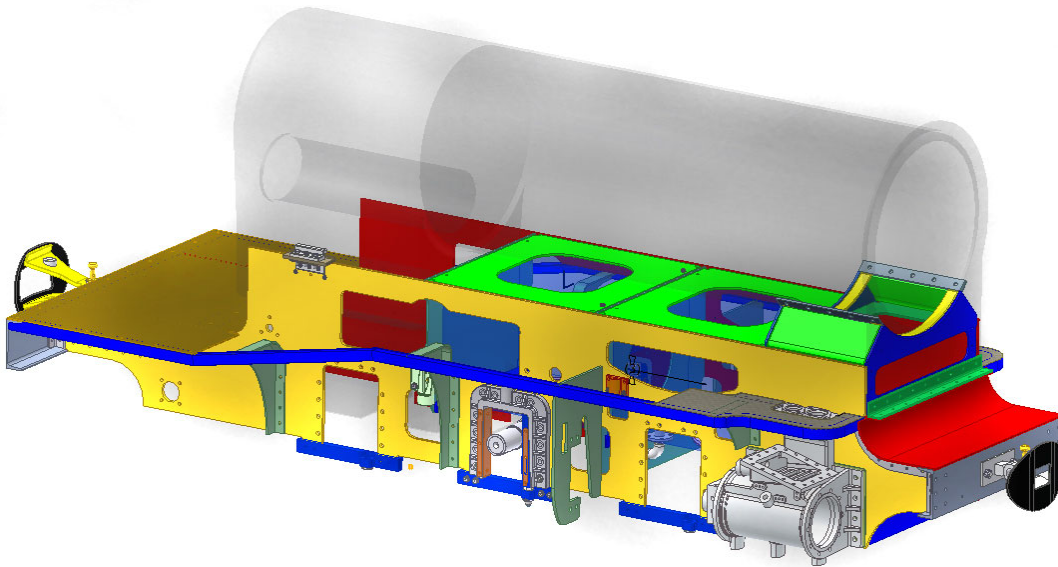
VERKEHRSMUSEUM
DRESDEN



Alles im grünen Bereich. Alles.



Kleine IK-Technikkunde: Der Rahmen



Zeichnung: CIDEON

„Der Rahmen ist das Fundament für den Kessel und die Dampfmaschine, nimmt die Achslager auf, mit denen die ganze Lokomotive auf dem Laufwerk ruht, und überträgt die entwickelte Zugkraft auf den angehängten Zug.“

Man unterscheidet Außen- und Innenrahmen. Beim Außenrahmen liegen die Hauptlängsträger (Rahmenwangen) und die Achslager außerhalb der Räder, beim Innenrahmen dagegen innerhalb.

Außenrahmen werden nur noch in Sonderfällen angewendet, z.B. bei Loks mit kleiner Spurweite, oder wenn ein großer lichter Raum zwischen den Rahmenwangen zum Einbau von umfangreichen Trieb-

werken benötigt wird, wie z.B. bei Zahnradlokomotiven.

Der Rahmen besteht aus den beiden Rahmenwangen und den Rahmenverbindungen.

Man unterscheidet nach dem Aufbau: Blechrahmen, Gußrahmen und Barrenrahmen; außerdem nach dem Fertigungsverfahren: Rahmen, die genietet und geschraubt sind, sowie geschweißte Rahmen. Hierzu kommt noch die Vereinigung der verschiedenen Bauarten; so gibt es z.B. zusammengesetzte Blech- und Barrenrahmen.

Der Blechrahmen ist äußerlich durch seine hohen Rahmenwangen gekennzeichnet; ihre Höhe ist durch die gerin-

ge Blechdicke von 25 bis 40 mm bedingt. Der Barrenrahmen besteht aus 70 bis 100 mm dicken Platten und kann dementsprechend mit einer geringeren Bauhöhe ausgeführt werden. Beim Stahlgußrahmen wiederum ist trotz geringer Wanddicke eine geringe Bauhöhe möglich.

Da der Rahmen einen großen Anteil am Gesamtgewicht der Lokomotive hat, kommt es hier meist darauf an, den Baustoff gut auszunutzen und das gerade beim Blechrahmen möglich.“

aus: Niederstrasser, Leitfaden f. d. Dampflokotivdienst, Nachdruck der 9, unveränd. Aufl. v. 1957 durch DGEg, S. 280f.

sä. IK Nr. 54:

Rahmenart:
Außenrahmen
Aufbau:
Blechrahmen
Fertigung:
geschweißt

Spendenstand für die IK Nr. 54 Jeder Beitrag und jede Sachleistung zählt!

Aktueller Spendenstand:

393.212,97 Euro
(Stand 01.06.2007)

Herzlichen Dank
allen Spendern!

Unser Spendenstand für die IK Nr. 54 wächst erfreulich an. Wir danken allen Spendern für die Unterstützung des Neubaus der IK Nr. 54, denn trotz aller Hilfsangebote wie z.B. für Führerhaus und Kessel braucht die Realisierung Geld.

Die vielen Spender machen es uns leider unmöglich, alle hier zu erwähnen.

Wir haben uns deshalb entschlossen, im Web eine Spenderliste zu veröffentlichen. Die Liste finden Sie unter: www.ssb-sachsen.de/einspenderliste.

Selbstverständlich erhalten alle Spender eine Spendenquittung, die beim Finanzamt vorgelegt werden kann.

Wir brauchen auch weiterhin Ihre Unterstützung. Bitte spenden Sie zu Gunsten der neuen IK Nr. 54 auf folgendes Sonderkonto:

Konto 4000 900 20
der Dresdner Bank Dresden
BLZ 850 800 00
Betreff: IK

Bitte geben Sie für die Zusendung der Belege Ihre Adresse an, um uns so Rechercheaufwand zu vermeiden.

Impressum

VSSB Verein zur Förderung Sächsischer Schmalspurbahnen e.V.,
Bautzner Str. 17, 01099 Dresden
Tel. (03 51) 21 36 71 - 00, Fax: - 10, www.ssb-sachsen.de,
Herausgeber: B. Finger, Th. Moldenhauer, Dr. A. Winkler
Red.: A. Marks, Th. Moldenhauer/VSSB (Leitg.), J. Müller, I. Neidhardt
Kostenloses Mail-Abo und Leserbriefe unter: info@ssb-sachsen.de